

Für den Einsatz in der Kunststoffextrusion konzipiert, sind die ASENTEC Berstscheiben oder auch Berstschrauben genannt, genau das, was die finale Sicherheit beim Betrieb von Extrudern gewährleistet. Berstscheiben stellen sicher, dass beim Versagen von anderen Drucküberwachungssystemen kein gefährlich hoher Druck im Extruder entsteht.

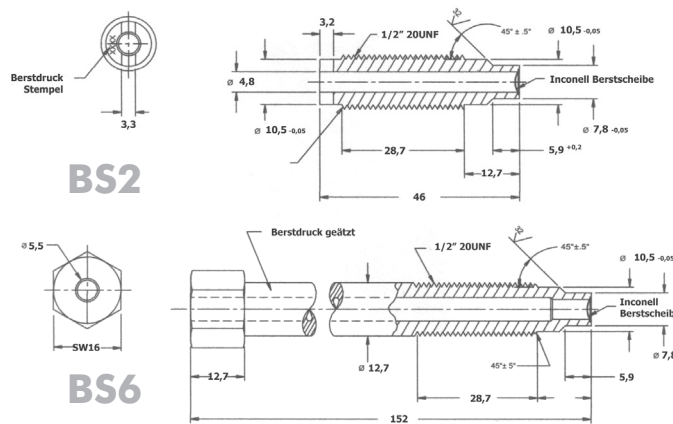
## Beschreibung

ASENTEC Berstscheiben sind erhältlich in verschiedenen Druckbereichen (1500PSI [103Bar], 2500PSI [172Bar], 3500PSI [241Bar], 4500PSI [310Bar], 5500PSI [379Bar], 6500PSI [448Bar], 7500PSI [517Bar], 8500PSI [585Bar], 9500PSI [655Bar]). Die maximale Einsatztemperatur beträgt 400°C, die Genauigkeit ist besser +/- 5%.

2 mechanische Varianten sind möglich, die kurze Version BS2 mit einer Länge von 1,81" [46mm] und BS6 mit einer Länge von 6" [152mm]. Das Einbaugewinde 1/2"-20 UNF ist identisch mit dem der Schmelzdruckfühler.



## Abmessungen



## Bestellbezeichnung

|                  |                          |                            |
|------------------|--------------------------|----------------------------|
| <b>BS</b>        | Einbaulänge / Berstdruck |                            |
| Einbaulänge      |                          | Berstdruck                 |
| 2 = 1,81" (46mm) |                          | 1500PSI = 1500PSI [103Bar] |
| 6 = 6" (152mm)   |                          | 2500PSI = 2500PSI [172Bar] |
|                  |                          | 3500PSI = 3500PSI [241Bar] |
|                  |                          | 4500PSI = 4500PSI [310Bar] |
|                  |                          | 5500PSI = 5500PSI [379Bar] |
|                  |                          | 6500PSI = 6500PSI [448Bar] |
|                  |                          | 7500PSI = 7500PSI [517Bar] |
|                  |                          | 8500PSI = 8500PSI [585Bar] |
|                  |                          | 9500PSI = 9500PSI [655Bar] |